

ФУЛАРД ДЛЯ ОТЖИМА

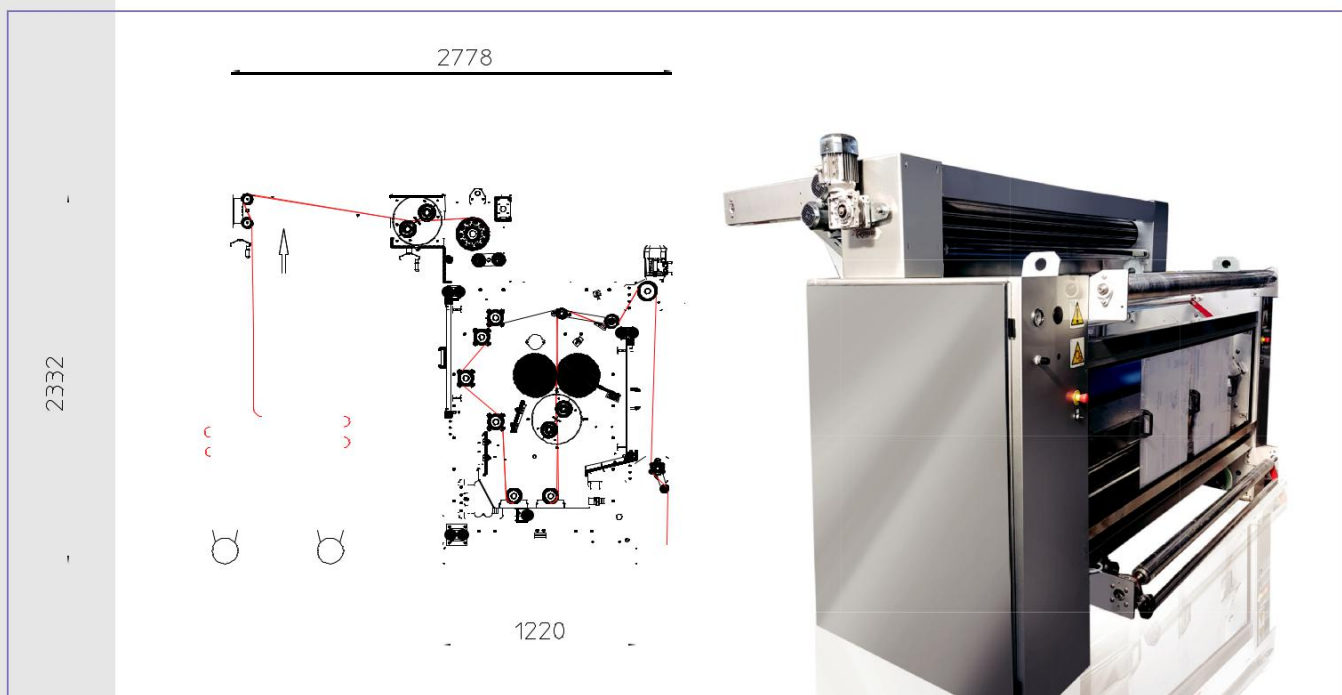


- Отжимной фулард
- Два стальных цилиндра диаметром 270 мм
- Специальная резина твердостью 94 ед. по Шору
- Самая низкая остаточная влажность
- Полностью оборудованный бак для пропитки
- Система контроля натяжения тензодатчиков
- 100% нержавеющая сталь AISI 304 или 316
- Расширительное устройство из нержавеющей стали

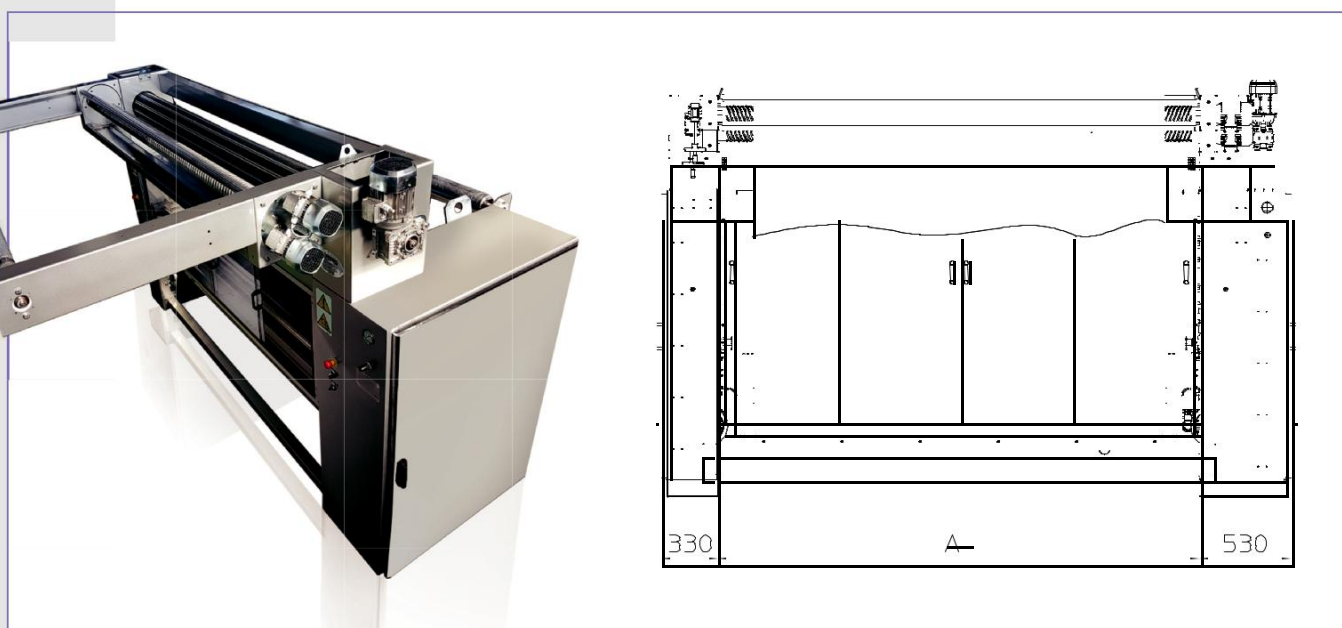


- Входное устройство из нержавеющей стали
- Регулируемое натяжное устройство
- Расширительное устройство с регулируемым углом из нержавеющей стали
- Центрирующее устройство с перекладинами, позволяющее достичь идеального расправления без натяжения из нержавеющей стали
- Фулард для пропитки, доступный для химического применения с различной твердостью резины 82/85 ш

ФУЛАРД ДЛЯ ОТЖИМА



Ширина цилиндра	A=	Ширина полотна
2200	2500	2000
2400	2700	2200
2600	2900	2400
2800	3100	2600
3000	3300	2800



FERRARO SPA | Via Busto Arsizio, 120 | 21015 Lonate Pozzolo VA
 Italy T. +39 0331.302994 | F. +39 0331.302.968 | Cap. Soc. I.V. e
 774.75 ferraro@ferraro.it

www.ferraro.it