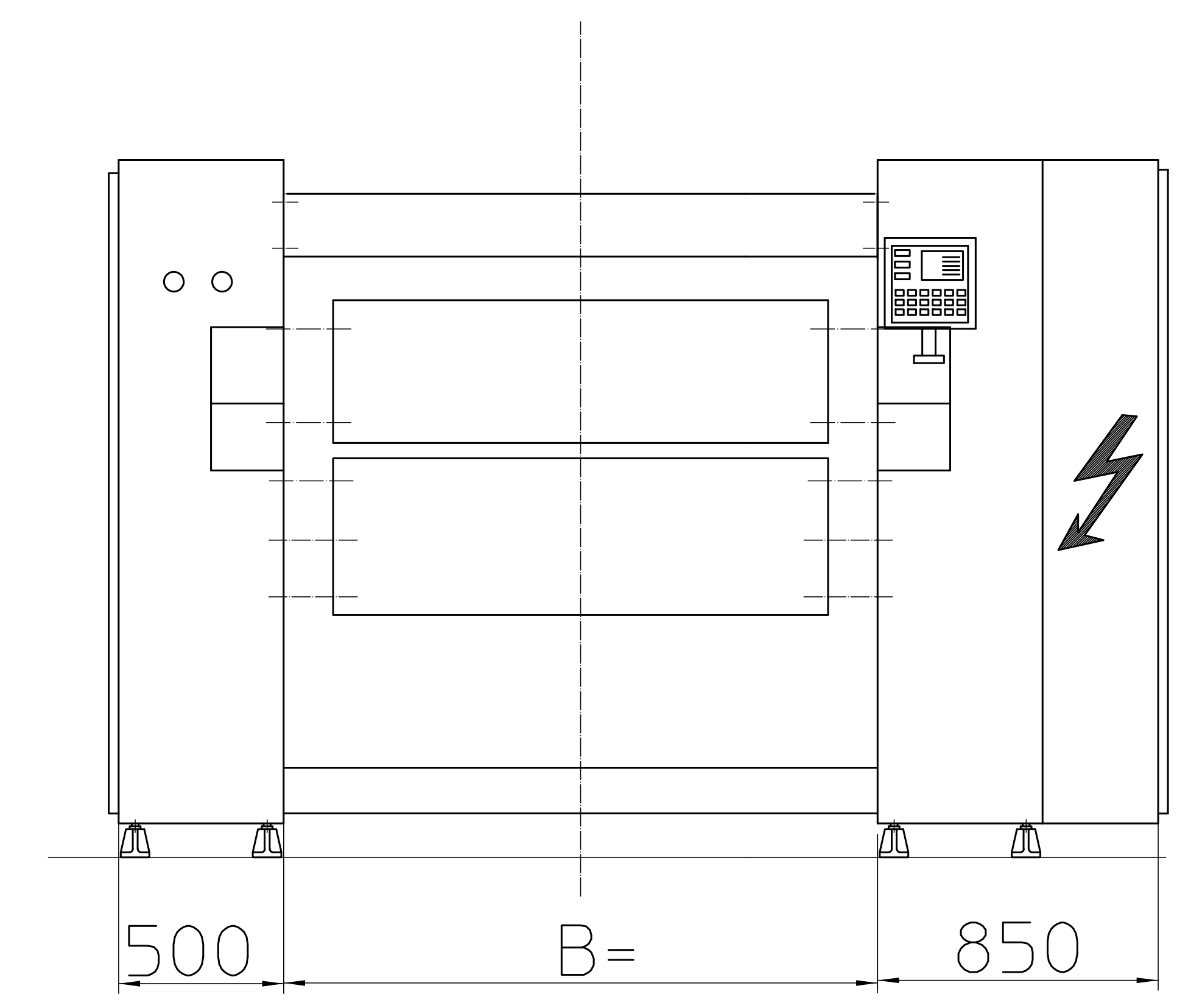


SIDE STEAM CONNECTION
D=1" Gas 4 BAR'

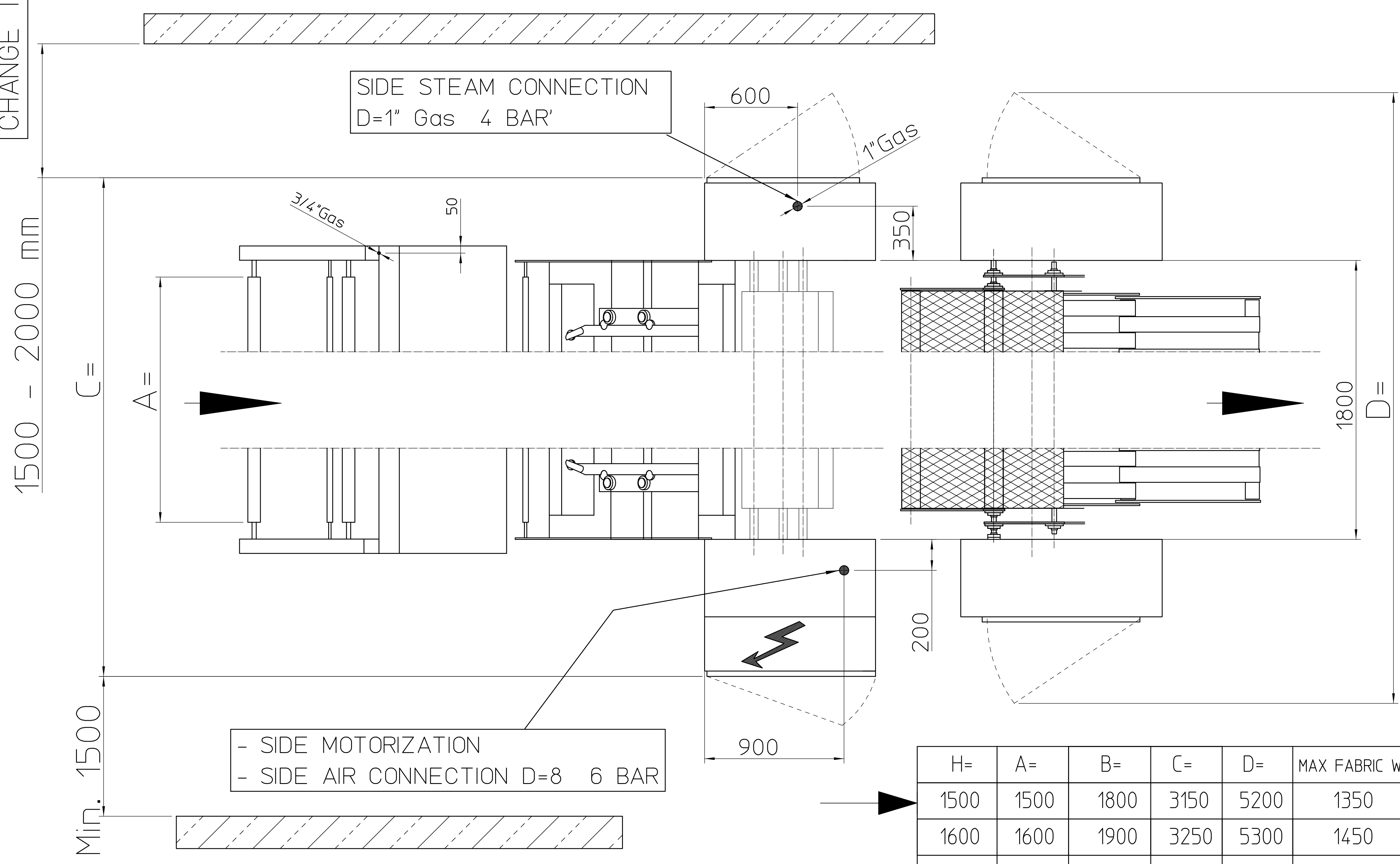
- SIDE MOTORIZATION
- SIDE AIR CONNECTION D=8 6 BAR



SIDE FOR EXTRACTING THE CILYNDERS FOR CHANGE THE FELTS

TECNICAL DATA
Dimension : 6,7 x C x 2.3 m
Speed machine : 3 -40 m/1'

Heating System	Steam	Oil Electric	Diathermic Oil	Electric
Installed power - Kw	12	63	12	60
Steam Consumption Kg/h -4Bar	250	120	120	120
Air Pressure NL/1' - 6 Bar	200	200	200	200



- SIDE MOTORIZATION
- SIDE AIR CONNECTION D=8 6 BAR

Pos.	DENOMINAZIONE	
8	Rolling up device	Arrotolatore
7	Folder Platform	Piattaforma faldatore
6	Cooling Device	Raffreddamento
5	Steam box	Camera di vaporizzazione
4	Magnetic ASF Stretcher	Allargatore magnetico ASF
3	Precision Folder	Faldatore di precisione
2	Compactor	Compattatrice
1.1	Pre-steamer	Prevaporizzatore
1	Motorized introduction	Introduzione motorizzata

H=	A=	B=	C=	D=	MAX FABRIC WIDTH D=
1500	1500	1800	3150	5200	1350
1600	1600	1900	3250	5300	1450
1800	1800	2100	3450	5500	1650
2000	2000	2300	3650	5700	1850

Modif.	Data modifica	DESCRIZIONE	Modificato da	Data validita'
DENOMINAZIONE COMPTEX EASY FV				
FERRARO S.p.A.		Dis. F.O.	Nr. DISEGNO	REV.
costruzioni meccaniche		Data 07-10-2009	SCH-962-A	0
LONATE POZZOLO (VA) ITALY			FOGLIO 1 di 1	
La ditta FERRARO S.p.A. a termine di legge si riserva la proprieta' di questo disegno con divieto di riproduzione o renderlo comunque noto a terzi o a ditte concorrenti senza la sua specifica autorizzazione scritta.				